

국립암센터

펜타입의 의료용 형광 이미지 장치 및 이를 이용한 다중 형광 영상의 정합 시스템

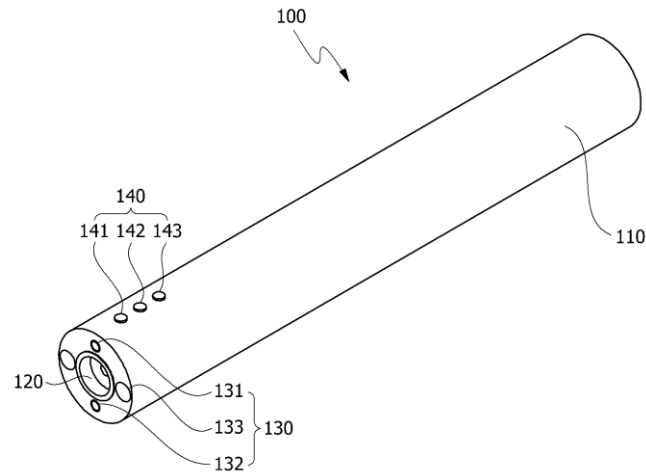


펜타입의 의료용 형광 이미지 장치 및 이를 이용한 다중 형광 영상의 정합 시스템

기술개요

- 최근 핵의학 영상과 자기공명영상 기술이 질환 진단에 유용한 검사시스템을 주목받고 있으나 자기공명영상은 침윤성이 강한 악성신경교종 진단시에 악성교종과 정상조직 간의 경계선을 구분하기 어려운 문제점이 있음
- 또한, 종양 시술시에는 종양 및 혈관표시를 위해 형광 발광물질을 투여하게 되는데 종래 수술현미경용 형광영상장비는 한종류의 형광 발현영상만 표시할 수 있으며 장비가 커서 수술시 사용에 불편함이 있음
- 본 기술은 다중 형광 물질에 의하여 혈관의 위치와 및 교종의 경계면이 발광 표시되는 **다중형광영상을 획득하여 실시간으로 정합하여 디스플레이 함으로써 종양 및 혈관의 위치 및 연결상태를 정확하게 용이하게 확인할 수 있는 다중형광 영상 정합 시스템**임

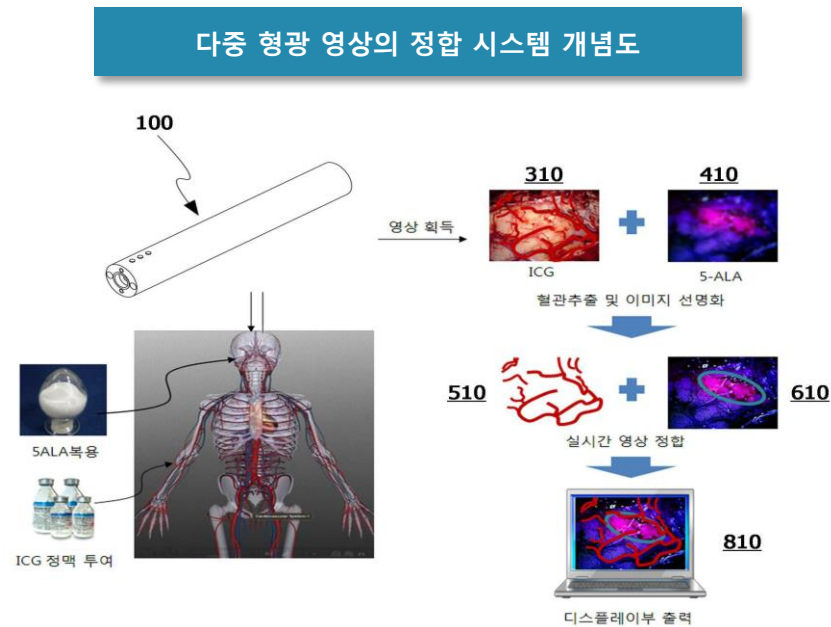
펜타입 의료용 형광 이미지 장치 사시도



펜타입의 의료용 형광 이미지 장치 및 이를 이용한 다중 형광 영상의 정합 시스템

기술특징

- 본 발명의 펜타입의 의료용 형광 이미지 장치는 교종과 혈관의 위치를 모두 표시해줄 수 있는 제1광원 및 제2광원을 모두 포함하여, 선택적으로 혈관과 교종의 위치를 파악할 수 있으며 프로브 형태로 소형화되어 수술자가 파지하기 용이하고 휴대가 가능하며, 광원부와 촬영부를 프로브의 앞단에 설치함으로써 빛과 영상의 손실을 줄일 수 있음
- 또한, 표적 부위에 대하여 서로 다른 특성을 갖는 다중 형광 물질에 의하여 혈관의 위치 및 교종의 경계면이 발광 표시되는 다중 형광 영상을 획득하여 실시간으로 정합하여 디스플레이 함으로써 **수술자가 종양 및 혈관의 위치 및 연결상태를 정확하고 용이하게 확인할 수 있음**



펜타입의 의료용 형광 이미지 장치 및 이를 이용한 다중 형광 영상의 정합 시스템

적용분야

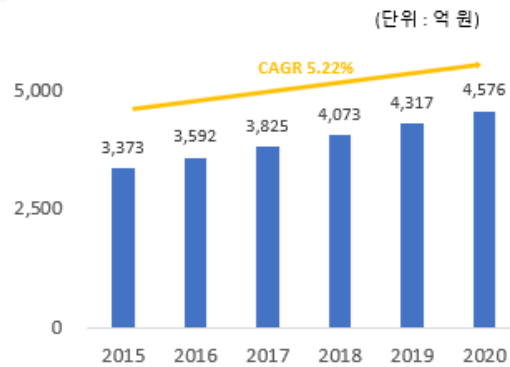
- 광학의료기기



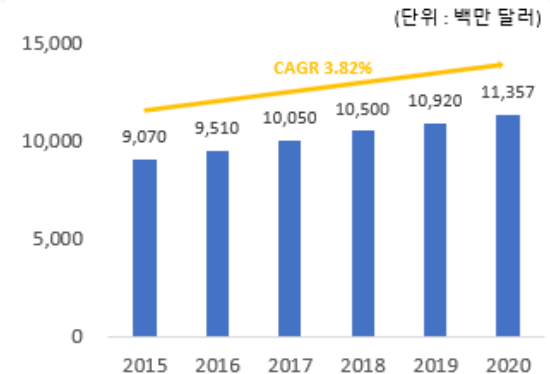
시장동향

- 영상 진단 및 측정기기 분야의 세계시장 규모는 2015년 90억 7천만 달러이며, 2020년에는 113억 달러 규모의 시장을 형성할 것으로 전망됨
- 영상 진단 및 측정기기 분야의 국내시장 규모는 2015년 3,373억 원이며, 2020년에는 4,576억 원 규모의 시장을 형성할 것으로 전망됨

영상 진단 및 측정기기 국내 시장규모 및 전망



영상 진단 및 측정기기 세계 시장규모 및 전망



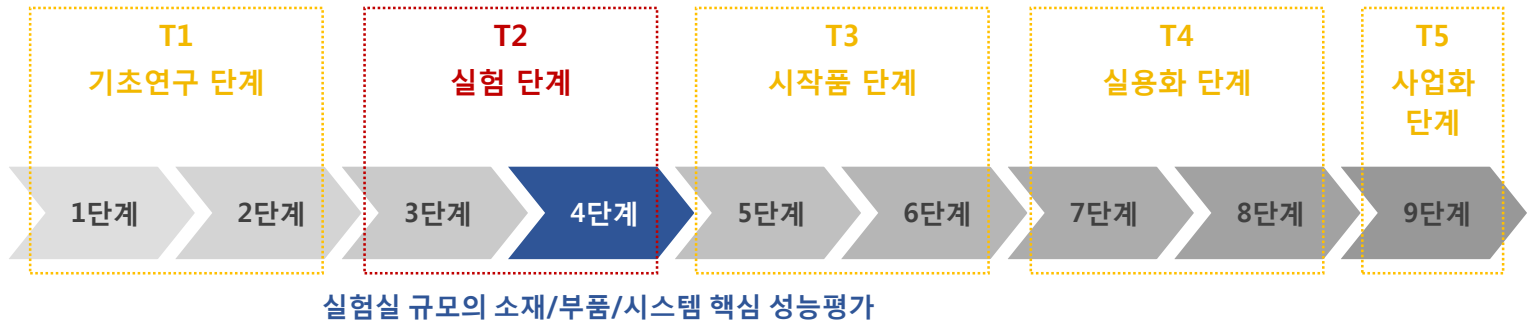
❖ 자료 : 중소·중견기업 기술로드맵 2017-2019

펜타입의 의료용 형광 이미지 장치 및 이를 이용한 다중 형광 영상의 정합 시스템

관련 IP현황

연번	출원번호	특허명	특허상태
1	10-2015-0109516	펜타입의 의료용 형광 이미지 장치 및 이를 이용한 다중 형광 영상의 정합 시스템	등록
2	10-2014-0194841	수술현미경용 다중 형광 영상의 실시간 정합 장치 및 방법	등록

기술구현현황



Contact Point

(주)이디리서치 기술거래팀 장은주 팀장
 연락처 : 042-861-3436 / E-mail : ejchang@edresearch.co.kr