

국립암센터

# 핸드 커팅부를 포함하는 혈청분리관

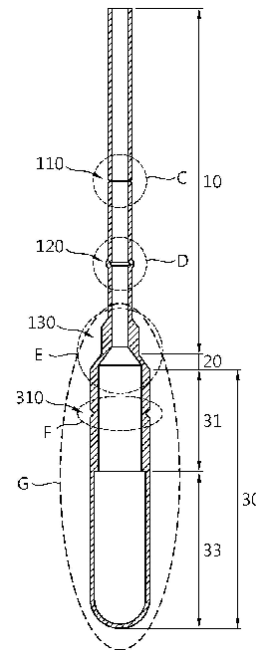


# 핸드 커팅부를 포함하는 혈청분리관

## 기술개요

- 일반적으로 병원이나 연구소에서, 혈액에서 분리된 혈청을 이송이나 보관할 때 혈청분리관을 사용하는데 기존의 혈청분리관은 혈청을 채취하는 말단이 개구되어 있어, 혈청 채취 후 혈청으로 인해 오염된 말단 부분을 잘라내고 혈청의 보관이나 이송을 위해 혈청분리관의 잘라낸 부분을 라이터나 알코올 램프로 봉입해야 하는 문제가 있었음
- 본 발명은 **혈액에서 혈청을 채취 및 보관할때 오염가능성을 줄이고 편리하게 봉입할 수 있는 혈청분리관을 제공함**

혈청분리관 단면도

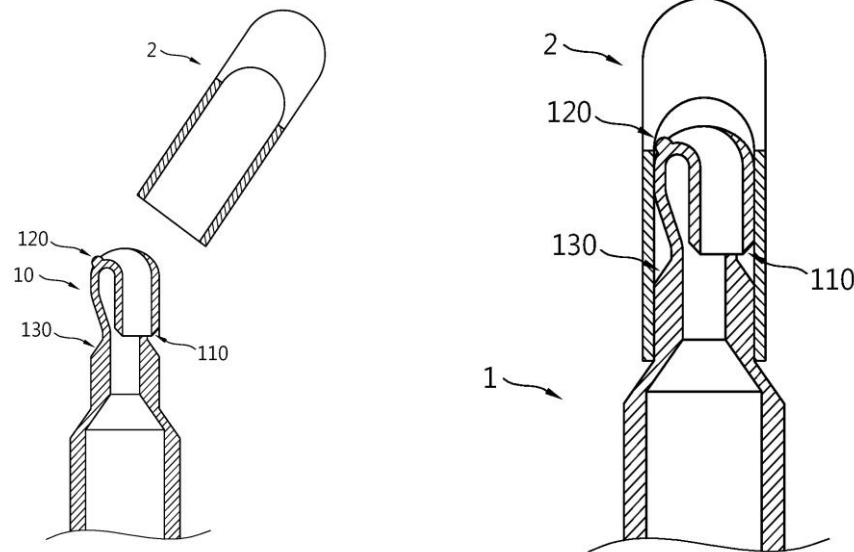


# 핸드 커팅부를 포함하는 혈청분리관

## 기술특징

- 혈청분리관으로 혈청을 이송 및 보관시, 칼이나 가위 등의 도구를 사용하지 않고 손으로 쉽게 제거할 수 있으므로 **오염 걱정없이 튜브의 말단을 위생적으로 커팅**할 수 있음
- 또한, 혈청을 보관할때 라이터나 알코올램프로 **밀봉하는 번거로움 없이 커팅 후 바로 마개로 밀봉**할 수 있으므로 혈청분리관을 안전하게 보관 및 운송할 수 있음

혈청분리관 마개 캡핑 도면



# 핸드 커팅부를 포함하는 혈청분리관

## 적용분야

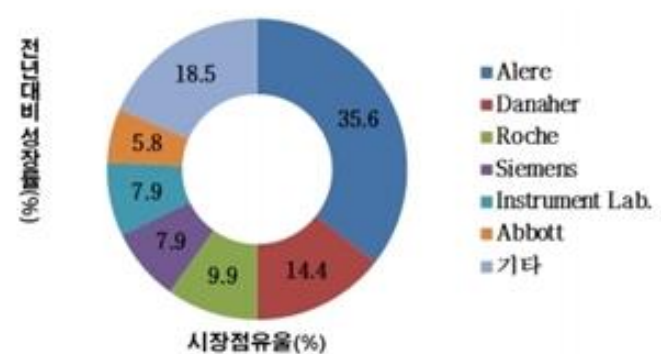
- POCT(Point-of-Care Testing) 분석



## 시장동향

- 현장진단을 위해서는 사용되는 혈액을 실시간으로 현장에서 처리할 수 있는 기술이 필요하며 **최근에 현장진단, 체외진단 수요의 급격한 증가로 인해 많은 일회용 기기들이 개발되어 상용화되고 있음**
- 현장진단기기 분야는 전체 체외진단 분야의 13.3%의 시장점유율을 보이고 있으며 연평균 성장률은 10.9%로 분자진단에 이어 두번째로 빠른 성장이 예상되고 있음

현장검사 진단기기 시장규모 및 기업점유율

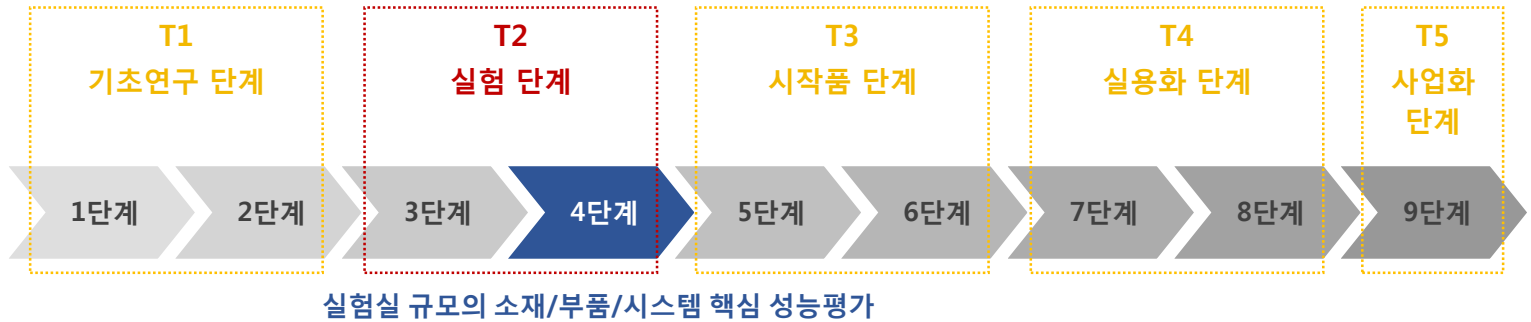


# 핸드 커팅부를 포함하는 혈청분리관

## 관련 IP현황

연번	출원번호	특허명	특허상태
1	10-2015-0020151	핸드 커팅부를 포함하는 혈청분리관	등록

## 기술구현현황



## Contact Point

(주)이디리서치 기술거래팀 장은주 팀장  
연락처 : 042-861-3436 / E-mail : ejchang@edresearch.co.kr